



# CLEANSOURCE® XT225 UPS SINGLE MODULAR SYSTEMS



## DESCRIZIONE GENERALE

Il modello Active Power Single Module System Flywheel è la perfetta combinazione di affidabilità, efficienza e densità di potenza per ogni tipologia di carico critico. Progettato con un accumulatore di energia estremamente compatto senza l'ausilio di batterie, il Single Module System offre un ineguagliato TCO ed elevata disponibilità.



### COSTO TOTALE NEL CICLO DI VITA

Fino al 40% di risparmio sul TCO grazie al 98% di efficienza energetica, minori costi di installazione e stoccaggio.



### AFFIDABILITÀ

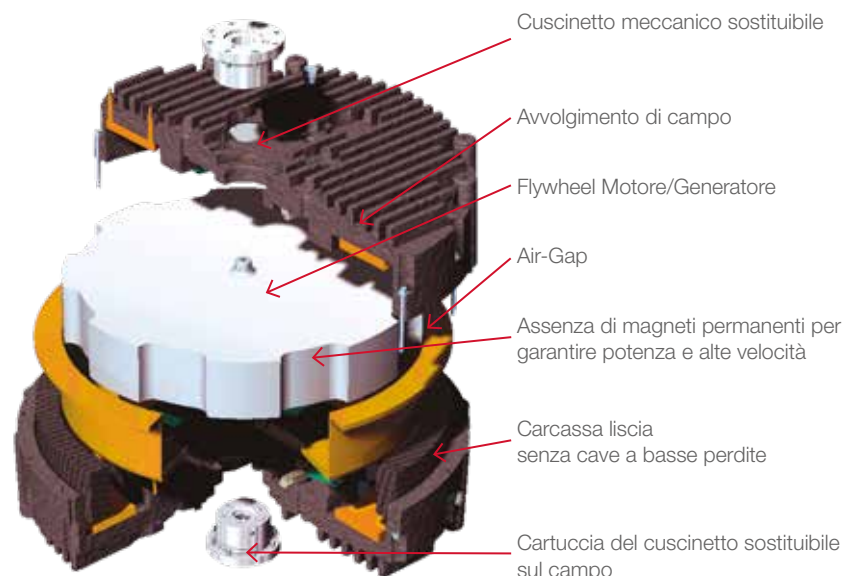
Il più affidabile sistema di accumulo sul mercato con una affidabilità 12 volte superiore rispetto ad un sistema a batteria.



### SOSTENIBILITÀ

Oltre 40% in meno di emissioni di CO<sub>2</sub> in 15 anni per aiutarti a raggiungere gli obiettivi di sostenibilità.

## TECNOLOGIA FLYWHEEL



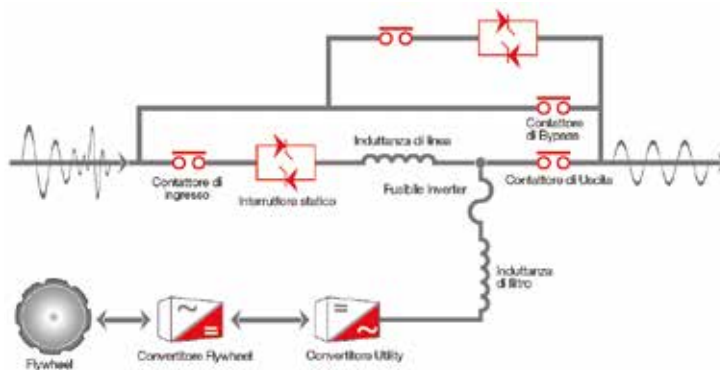
6.2 MJ di energia accumulabile • autonomia estesa fino a 2 minuti (in funzione dal carico)  
Ampio intervallo di temperatura di esercizio da 0°C a 40°C • Design compatto ad elevata efficienza

## VANTAGGI E CARATTERISTICHE

- Autonomia estesa
- Efficienza fino al 98%
- Ingombro dimezzato rispetto alla soluzione a batteria
- Possibilità di parallelo fino a 8 unità
- Ventilazione e controllo ridondati
- Costi di installazione ridotti
- Bassa potenza dissipata
- Requisiti di climatizzazione ridotti
- Costi ridotti di manutenzione ed assistenza
- Installazione Cost-effective
- Display LCD touch-screen a colori
- Possibilità di monitoraggio remoto
- Correzione del fattore di potenza
- Compatibilità con gruppi elettrogeni
- Doppio ingresso opzionale
- Bypass automatico incorporato
- Disposizioni antisismiche (Opzionali)
- Vita attesa  $\geq$  20 anni

# PARALLEL ONLINE ARCHITECTURE

L'UPS CleanSource® SMS si basa sul Parallel Online Architecture di Active Power. Questa soluzione fornisce un eccellente isolamento tra ingresso e uscita, offrendo al contempo una regolazione di tensione di classe 1 ed un annullamento delle armoniche prodotte dal carico non lineare. L'UPS CleanSource® SMS offre una alimentazione protetta e continua al tuo data center, creando una forma d'onda di uscita sinusoidale, filtrata e protetta contro qualsiasi disturbo di alimentazione (in accordo con le IEEE). L'UPS CleanSource® SMS offre un design compatto, affidabile ed efficiente dal punto di vista energetico.



## SPECIFICA PRODOTTO MODEL XT225

MODELLO	
kVA	250
kW	225
INPUT	
Tensione <sup>1</sup>	380/400/415 VAC trifase, neutro e PE
Range di Tensione <sup>2</sup>	+10% / -15% (programmabile)
Frequenza <sup>3</sup>	50 Hz ± 10% max. (programmabile) ± 3% (standard)
Fattore di Potenza	0.99 a carico e tensione nominali
Distorsione armonica di corrente	
Carico Lineare	<2% al 100% carico
Carico Non Lineare <sup>3</sup>	<8% al 100% carico
Corrente Nominale (380 VAC)	355A
Corrente Nominale (400 VAC)	337A
Corrente Nominale (415 VAC)	325A
Corrente massima permanente	400A
Corrente massima transitoria	420A
Sovratensioni ammesse	Conforme IEEE 587/ANSI C62.41
Walk-In	Da 1 a 15 secondi (programmabile)
Backfeed Protection interno	Si
USCITA	
Tensione	380/400/415 VAC trifase, neutro e PE
Regolazione di Tensione	
Condizioni statiche	Da ±1% a ±10% tensione ingresso
Modalità Flywheel	±1% condizioni statiche
Condizioni dinamiche	±1% entro 50 ms per gradino di carico del 100%
Distorsione di Tensione <sup>4</sup>	<1% (carico lineare) <5% (100% carico non lineare)
Inverter	IGBT a commutazione PWM
Frequenza	50Hz (rete sincronizzata) ± 0.2% (autocontrollato)
Fattore di potenza del carico ammesso	0.7 induttivo / 0.9 capacitivo senza declassamento
Slew Rate	Regolabile da 0.2 Hz/s a 3.0 Hz/s
Corrente Nominale (380 VAC)	380A
Corrente Nominale (400 VAC)	361A
Corrente Nominale (415 VAC)	348A
Sovraccarico ammesso con rete presente	Cont. 10 min 5 min 1 min 10s Ist. 105% <110% <125% <150% <200% >200%
Efficienza <sup>5</sup>	98%

ENERGIA ACCUMULATA	
Tipologia	Integrated Steel Flywheel a 10,000 RPM
Autonomia Flywheel (% carico)	100% 75% 50% 25% 27s 36s 52s 94s
Tempo di ricarica Flywheel	< 3 min (nominale) a 65 kW
GENERALE	
Sorgente d'ingresso	Singola/Doppia
Possibilità parallelo	Si, fino a 8 unità
Bypass statico interno	Incluso
Pannello di controllo	Display touchscreen LCD a colori, 10"
Tenuta al cortocircuito <sup>6</sup>	65kA
Monitoraggio Remoto	Si (opzionale)
Contatti esterni disponibili	8 ingressi e 8 uscite (programmabili)
AMBIENTE	
Rumorosità	<70 dBA a 1 metro
Temperatura di esercizio	
	0 ÷ 40°C
Stoccaggio	-25 ÷ 70° C
Umidità	5% ÷ 95% (senza condensa)
Altitudine	Fino a 900m slm 1.2°C declassamento ogni 300 m sopra 900 m
Compatibilità elettromagnetica	Conforme EN 62040-2
Perdite - Online	5.84 kW 19,946 BTU/hr
INGOMBRI E MASSE	
Altezza	1,981 mm
Lunghezza	1,488 mm
Profondità	865 mm
Peso	2,177 kg
Ingresso cavi	Dall'alto o dal basso
SICUREZZA	
EN 62040-1-1	

<sup>1</sup> Da una sorgente (Y) con neutro a terra

<sup>2</sup> ± 10% a 380 VAC

<sup>3</sup> 60Hz disponibile

<sup>4</sup> EN 62040-3

<sup>5</sup> Con sistema di accumulo offline

<sup>6</sup> Design conforme UL891 senza bypass manutenzione



[www.piller.com](http://www.piller.com)

australia@piller.com | china@piller.com | france@piller.com | germany@piller.com | india@piller.com | italia@piller.com  
asiapac@piller.com | spain@piller.com | uk@piller.com | usa@piller.com

HEADQUARTERS: PILLER GROUP GmbH

Piller Australia | Piller China | Piller France | Piller Germany | Piller India | Piller Italy | Piller Singapore | Piller Spain | Piller UK | Piller USA.

