



DRIVEN BY MOTION

ACTIVE POWER[®]

A Division of Piller Power Systems Inc.

CLEANSOURCE[®] HD625 UPS



40%
Ahorro Total
Coste de
Propiedad



12x
Menos
Probabilidad
de Fallo



9x
Menos
Emisiones
de Carbono

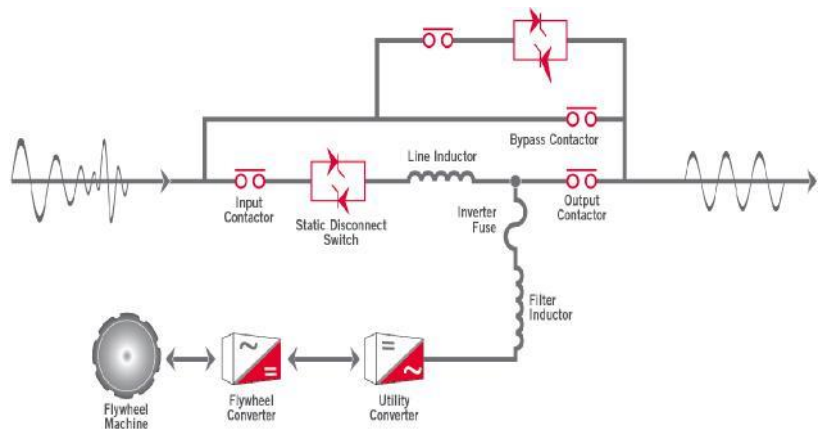
CLEANSOURCE® HD625 UPS

El UPS Active Power CleanSource HD625 ofrece un 40% de ahorro en su TCO, es 12 veces menos propenso a fallar y reduce su impacto ambiental en un 90%. Con su diseño probado en campo, nuestro UPS provisto de volante de inercia se ajusta perfectamente en aplicaciones de hoy en día, de misión crítica para centros de datos, instalaciones médicas y entornos industriales de fabricación.

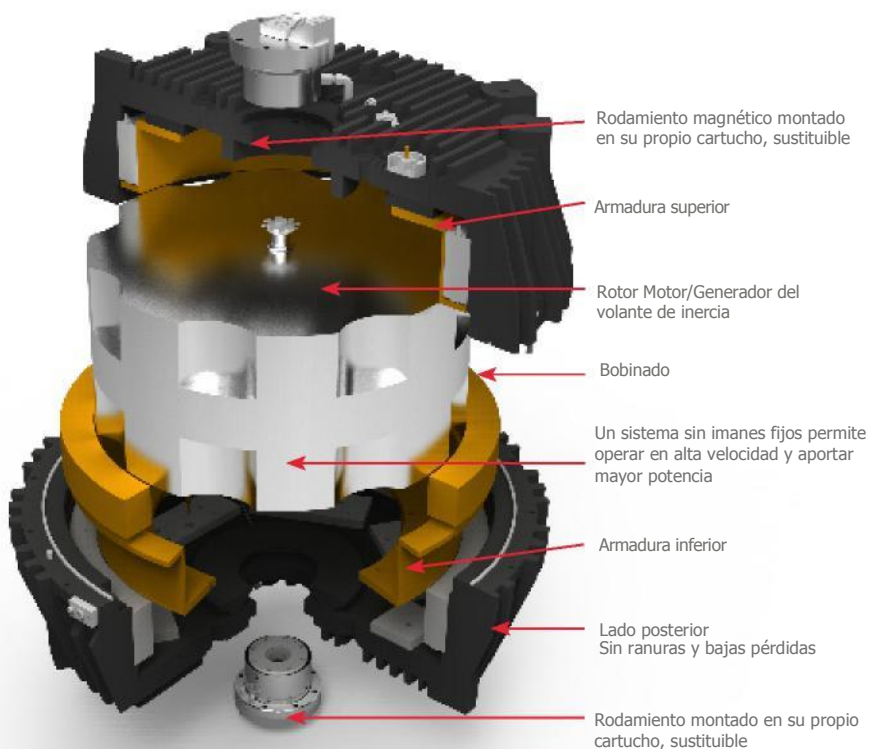
ARCHITECTURA EN LÍNEA PARALELO

CleanSource HD625 admite cargas de hasta 625 KVA/625kW. Permite realizar motajes paralelo de hasta 7 equipos UPS, en redundancia o capacidad y puede llegar a proteger hasta 4,3 MW de potencia en un solo sistema paralelo.

La arquitectura en línea paralelo de Active Power proporciona un excelente aislamiento entre la entrada y la salida del UPS, mientras que se entrega una alimentación con forma de onda sinusoidal limpia para las cargas críticas. El UPS CleanSource HD625 es capaz de proteger contra las 9 alteraciones de alimentación IEEE, tales como fluctuaciones de voltaje, armónicos y corte de energía.



VOLANTE DE INERCIA



Almacena 10,5 mega-julios de energía • Hasta 1 minuto de autonomía (según carga)
Amplio rango de temperatura ambiente de 0°C a 40°C • Alta densidad de potencia y alta eficacia

VENTAJAS y CARACTERÍSTICAS

- Eficiencia hasta 98%
- Ocupa la mitad que una UPS con batería
- Menor coste de instalación
- Baja potencia disipada
- Menor necesidad de enfriamiento
- Menor mantenimiento y servicio
- Mejor retorno
- Compatible con generador
- Diseñado para durar 20 años

SERVICIO y MANTENIMIENTO

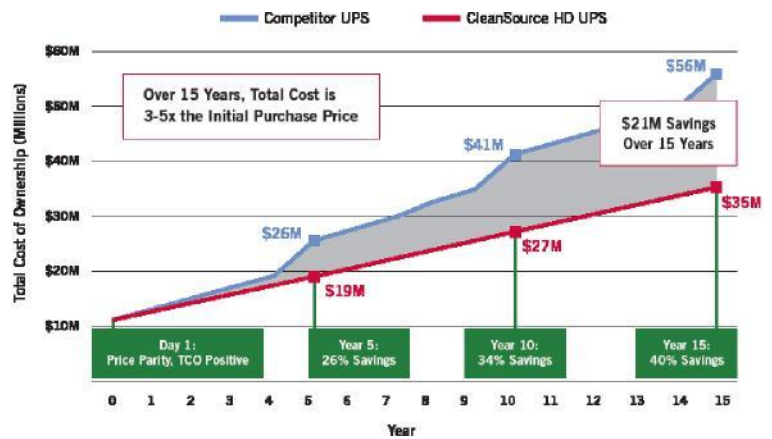
El CleanSource HD625 está diseñado para asegurar la alimentación de su infraestructura crítica con un mantenimiento reducido y a una máxima fiabilidad. CleanSource HD625 precisa de una simple visita de mantenimiento al año, sin procedimientos invasivos. Un programa de mantenimiento optimizado recupera el UPS a una condición parecida a la salida de fábrica y reduce los tiempos de parada a lo largo de su vida útil, mejorando disponibilidad y operación.

UNA COMBINACIÓN INCOMPARABLE

40% DE AHORRO DE TCO

CleanSource HD625 combina un coste inicial ajustado, con un coste operativo reducido, llegando a ser hasta un 40% inferior si lo comparamos con el UPS tradicional a 15 años de vida. Resultando un gran ahorro operativo por coste TCO durante su funcionamiento. Desde el primer día de operación se contabilizan menos gastos operativos y de componentes instalados.

- Eficiencia energética superior-más del 96% al 40% de carga
- Menor necesidad de refrigeración - sin tener que dedicar aire acondicionado para baterías
- Menor requisito de mantenimiento: un mantenimiento rutinario al año y cambio de rodamientos cada tres años
- No hay cambios de batería ni de volante en 20 años de vida



12x MENOS PROBABLE A FALLAR

El fallo en los bancos de baterías es la principal causa de falta en los UPS y de caída de carga. El UPS CleanSource HD625 con volante integrado como elemento de almacenamiento, ha demostrado tener hasta 12 veces menos probabilidades de fallo que un equipo con baterías, siendo más fiable en campo y como consecuencia aporta mayor seguridad a las cargas.

“Con un sistema electromecánico dinámico como el CleanSource HD, fallos de demanda son muy poco probables. Con el giro del volante, los cambios que afectan a la salud del sistema se detectan y se pueden reparar antes de que ocurra un corte de energía. Por el contrario, un sistema basado en baterías es un proceso electroquímico y exhibe fallas no detectables incluso con la vigilancia y el mantenimiento de rutina.”

Steve Fairfax | President, MTechnology, Inc.

9x MENOS CARBONO EMISIONES

CleanSource HD625 es la opción recomendada y más responsable para el medio ambiente, evitando la emisión de miles de toneladas de carbono.

CleanSource opera con un alto rendimiento y requiere menor necesidad de refrigeración, lo que contribuye a un menor consumo de energía y ayuda a reducir emisiones de carbono en un 40%, durante la vida útil del equipo. En comparación con las baterías de plomo-ácido, los volantes duran hasta 20 años, no son tóxicos, necesitan un 50% menos espacio y requieren de menos mantenimiento.



ACTIVE POWER CLEANSOURCE HD625 UPS

CAPACIDAD	
kVA Máximo	625
kW Máximo	625

ENTRADA	
Voltaje ¹	380/400/415 VAC 3 ó 4 Conductores y tierra
Rango de Voltaje ²	+10% / -15% at 400/415V (programable)
Frecuencia	50 Hz +/-10% max (programable) +/- 3% (valor predeterminado)
Factor de potencia	0.99 con carga y voltaje nominales
Distorsión de la Corriente Armónica	
Carga Lineal	<2% a 100% de carga
Carga no Lineal ³	<5% a 100% de carga
Corriente - Nominal (380 VAC)	990A
Corriente - Nominal (400 VAC)	940A
Corriente - Nominal (415 VAC)	906A
Corriente Máx	1200A
Capacidad de Sobrecarga	Cumple con IEEE 587/ANSI C62.41
Transferencia	1 a 15 segundos (programable)
Internal Backfeed Protection	Si

SALIDA	
Voltaje	380/400/415 VAC 3 ó 4 hilos más la puesta a tierra
Regulación de Voltaje	
Estado Normal de Operacion	+/-1% para entrada de +/-10%
Operando en Volante	+/-1% en estado estable
Transitoria	+/-1% en 50 ms para paso de carga de 100%
Distorsión de voltaje ³	<1% con cargas lineales y <5% para el 100% de gargas no lineales
Inversor	PWM con Conmutación IGBT
Frecuencia	50Hz (sincronizada con la red) (normal +/- 0.2% en modo libre)
Rango de factor de potencia de carga	0,7 lag/0.9 lead sin desclasificación
Velocidad de Cambio	Ajustable desde 0,2 Hz/segundo hasta 3.0 Hz/seg.
Corriente - Nominal (380 VAC)	951A
Corriente - Nominal (400 VAC)	903A
Corriente - Nominal (415 VAC)	871A
Capacidad de Sobrecarga:	
En Operación de Suministro	Cont. 10 min 5 min 1 min 10s Imm. 105% <110% <125% <150% <200% >200%
Eficiencia de la UPS ⁴	96.5% al 50% de carga hasta 98% a 100% de carga

ALMACENAMIENTO DE ENERGIA	
Tipo	Volante de Acero Integrado a 7,700 RPM
(% de Carga) Tiempo de autonomía del Volante	100% 75% 50% 25% 16s 21s 31s 58s
Tiempo de recarga Volante	<2 min (nominales) a 175kW 3 min (programmable) a 100kW

GENERAL	
Capacidad de Paralelaje	Si, hasta 7 sistemas
Bypass Estatico interno	Incluido
Panel de Control	Pantalla LCD a Color de 10" (Tactil)
Capacidad de corto circuito ⁵	65kA
Monitoreo remoto	Si (opcional)
Contactos Externos Para Cliente	8 de Entrada y 8 de Salida (programable)

¹ De fuente tipo estrella con toma a tierra
² +/-10% a 380VAC
³ EN 62040-3
⁴ Almacenamiento de energía fuera de línea
⁵ Diseñado UL891

DATOS MEDIOAMBIENTALES	
Ruido Perceptible	<83 dBA a 1 metro
Temperatura	
En Funcionamiento	0°C a 40°C
Almacenamiento	-25°C a 70°C
Humedad	5% a 95% (sin condensación)
Altitud ⁴	Hasta 1000 metros Desclasifica 1.2°C por cada 300m sobre 1000m
Emisiones e Inmunidad	EN 62040-2
Disipación térmica - En Línea	19.78kW / 67,522 BTU/hr

DATOS FÍSICOS	
Altura	2,032 mm
Ancho	3,353 mm
Profundidad	991 mm
Peso	5,769 kg
Entrada de Cables	Inferior o Superior

SEGURIDAD	
EN 62040-1	

OPCIONES ADICIONALES	
Entrada con 3 cables	
Doble Entrada	
SNMP / MODBUS	
CSView – Monitoreo Avanzado en Tiempo Real	
GenSTART – Arranque Generador	
EPO Remoto	
Kit Soporte-suelo	
Panel Remoto de Monitoreo de Estado	

CARACTERISTICA DEL SISTEMA	
UPS On line a prueba de Fallos	
Almacenamiento de Energía Predecible	
Diseñado para una Vida Útil de 20 Años	
Amplio Rango de Temperatura de Funcionamiento	
Tiempo de Recarga Corto	
Requiere Poco Servicio y Mantenimiento	
Servicio técnico de soporte	
Compatibilidad con Protecciones y Generadores de diferentes Marcas	
Instalación Sencilla y Económica	
Sin Residuos Peligrosos	
Eficiencia Comprobada en el Campo	



Active Power Headquarters USA: sales@activepower.com
 Active Power UK: uk@activepower.com
 Active Power Germany: germany@activepower.com
 Active Power APAC: asiapac@activepower.com
 Piller Australia: australia@activepower.com
 Piller Italy: italy@activepower.com
 Piller Iberica: iberica@activepower.com
 Piller India: india@activepower.com
 Piller France: france@activepower.com

www.activepower.com